



Manual de Montagem Casa M

Escala H0



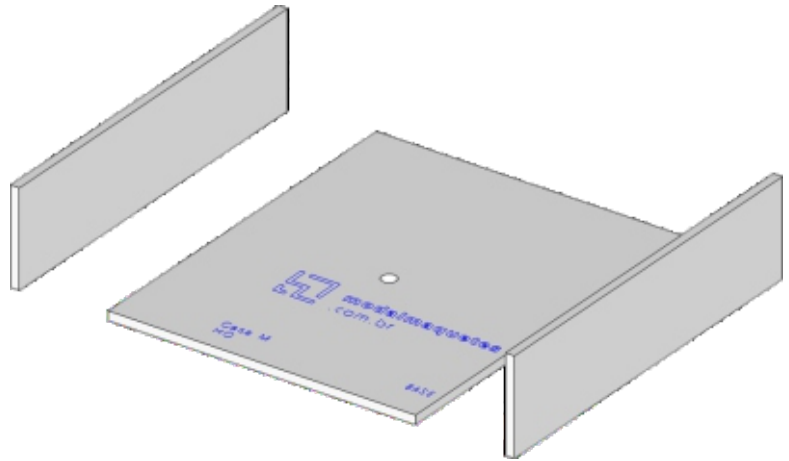


Manual de Montagem
Casa M 1:87

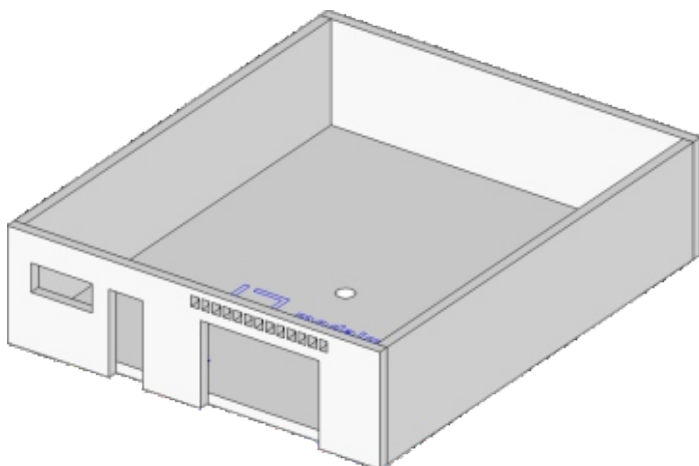
Passo 01



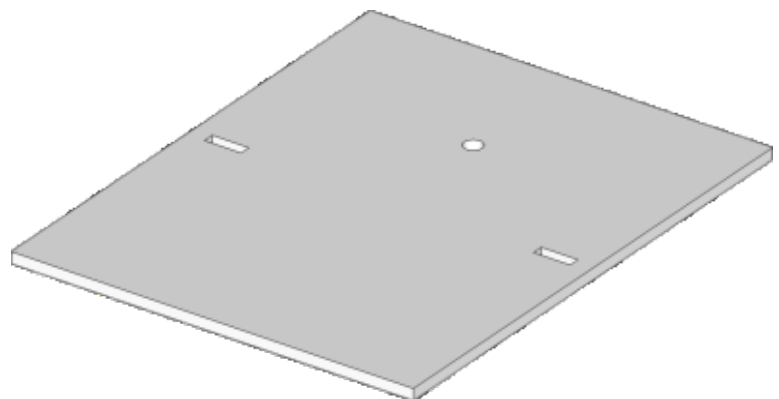
Passo 2



Passo 3



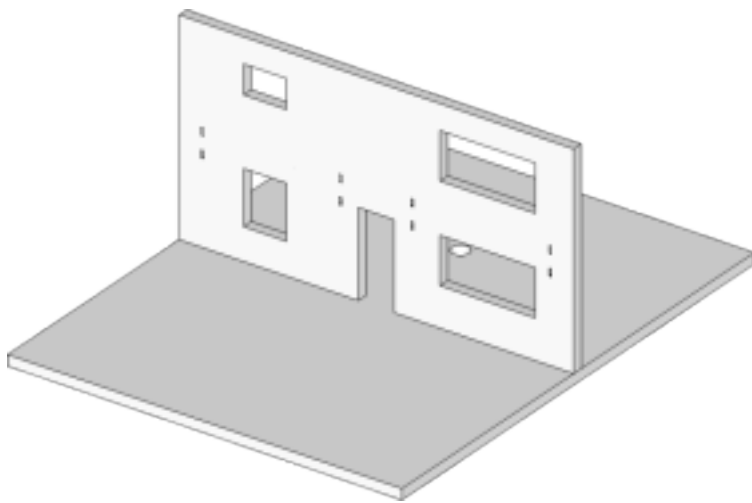
Passo 4
Piso Superior



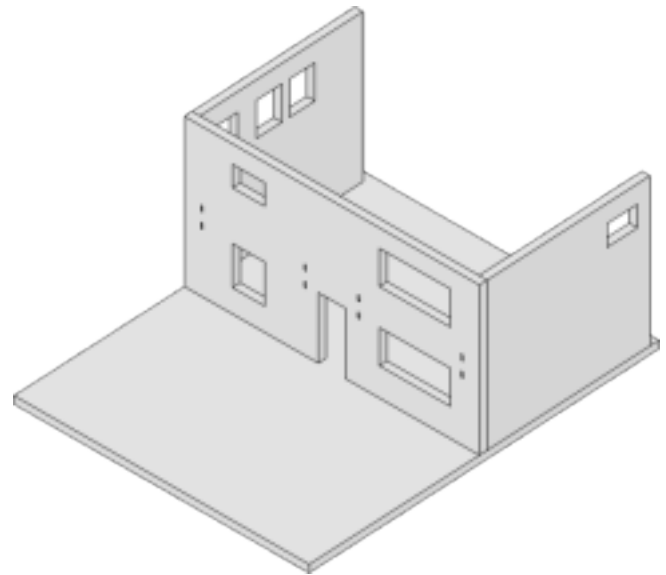


Manual de Montagem
Casa M 1:87

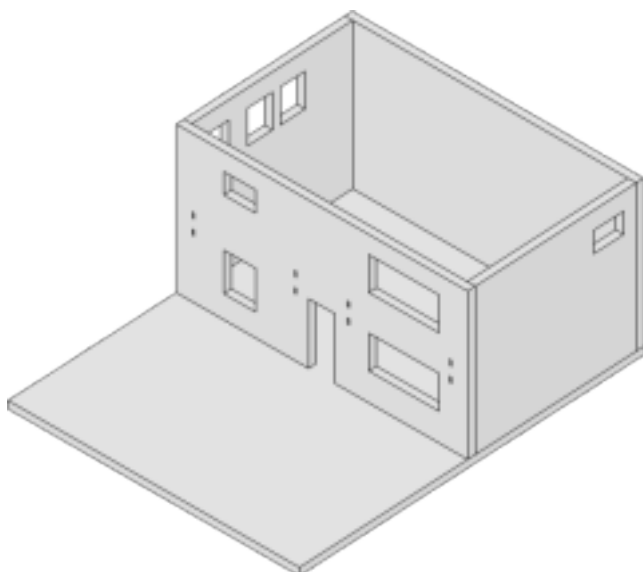
Passo 05
Piso Superior



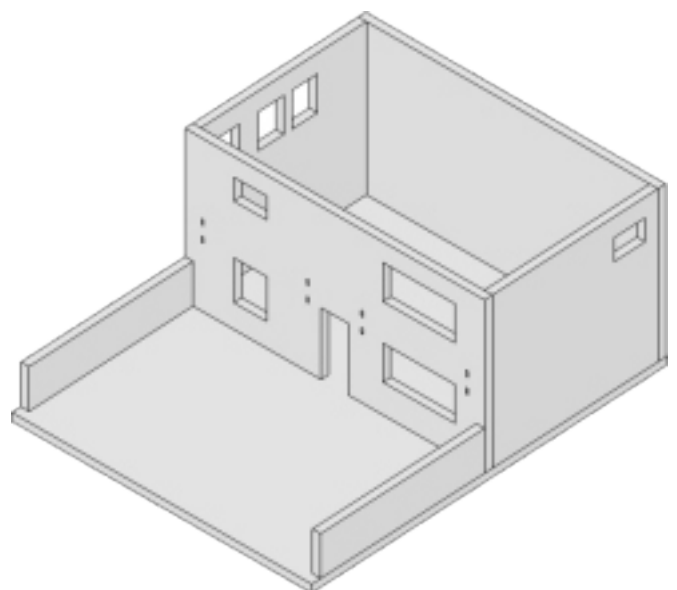
Passo 06



Passo 07

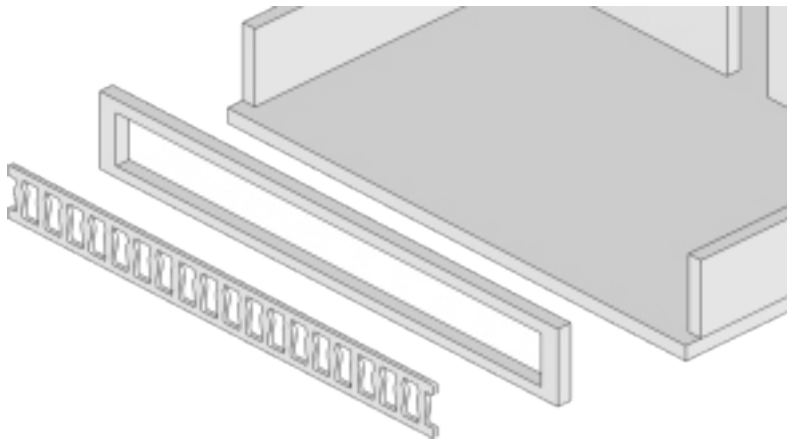


Passo 08

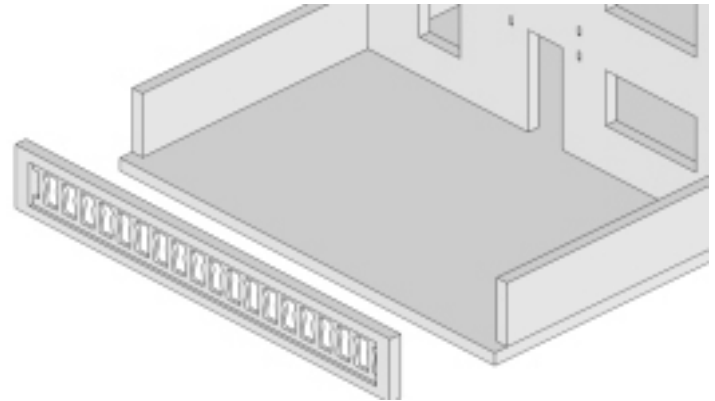




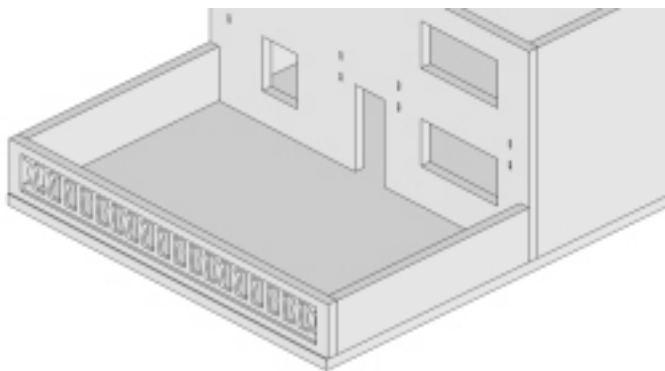
Passo 9A



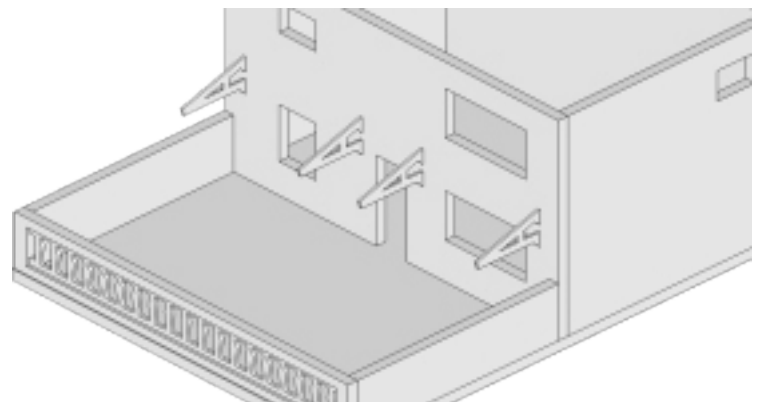
Passo 9B



Passo 9C

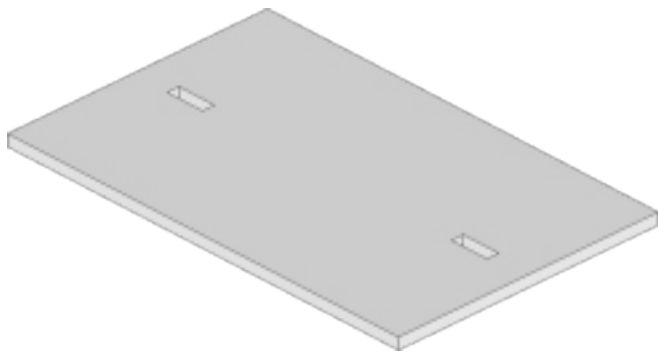


Passo 10

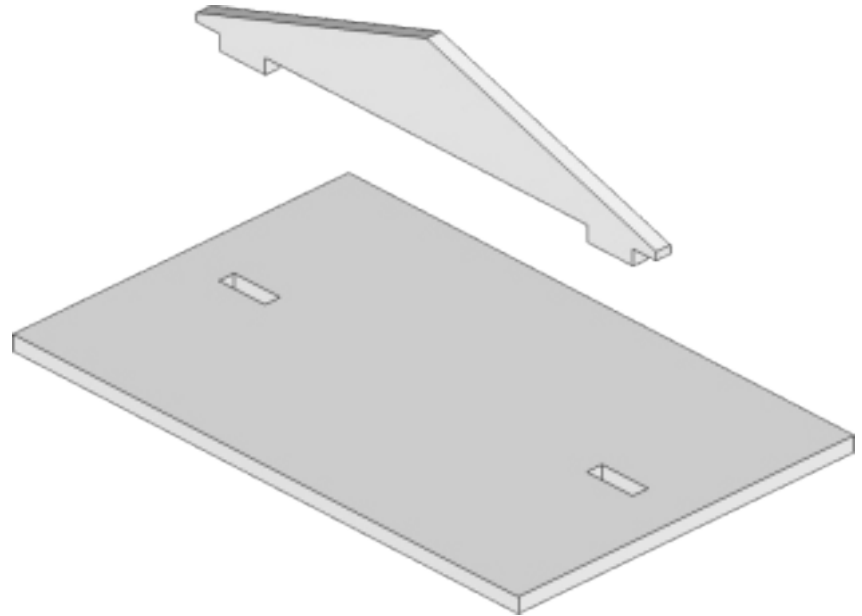




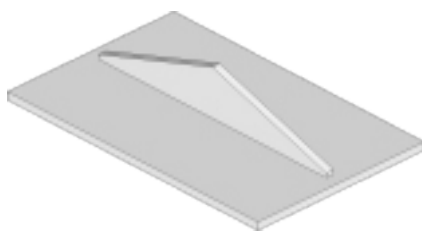
Passo 11
Laje do Telhado



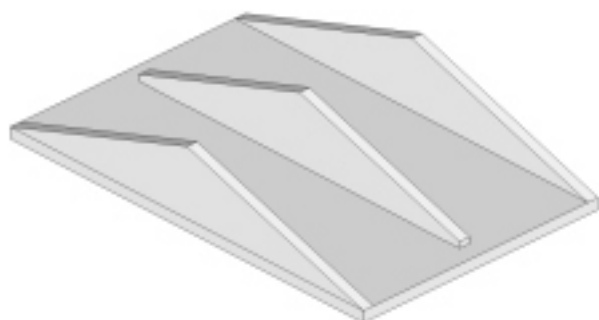
Passo 12A



Passo 12B



Passo 13

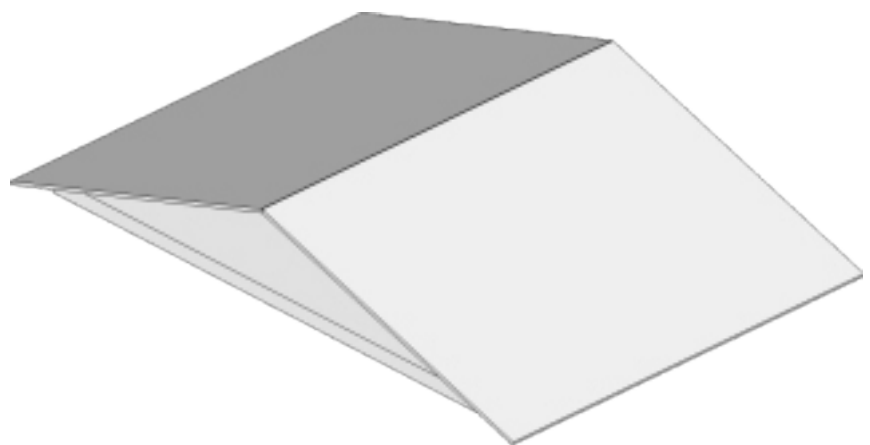


Passo 14

Telhado

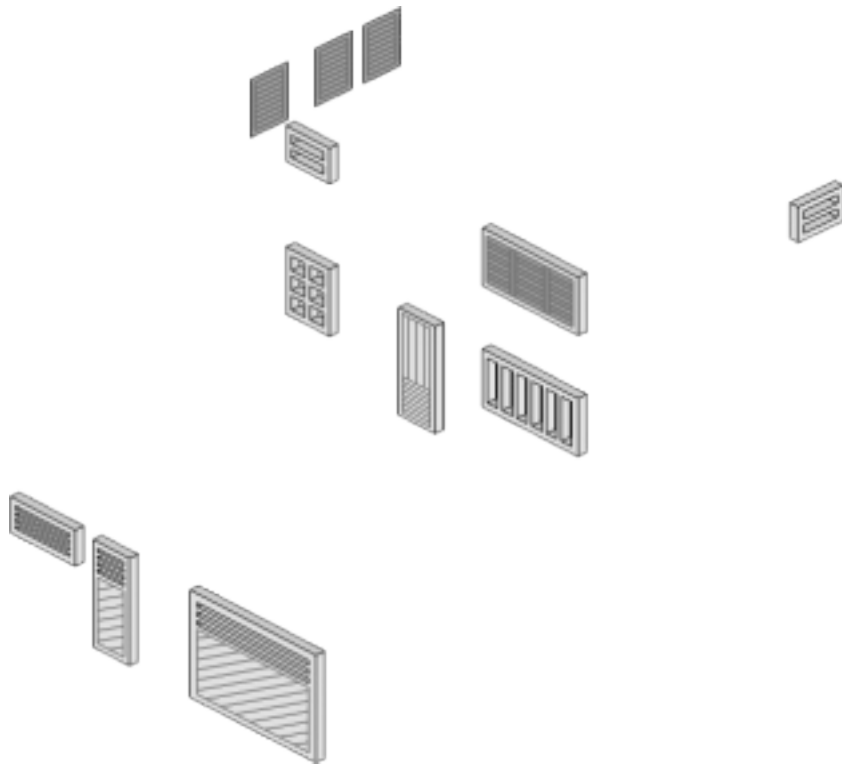
Peça de Estireno branco
1mm (espessura)

Colar com Tekbond
ou cola similar

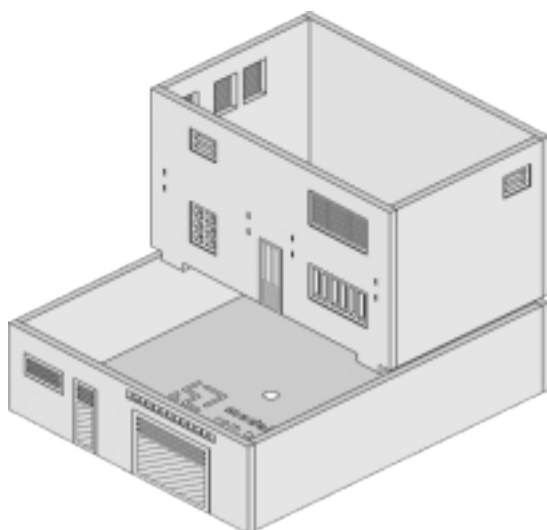




Passo 15
Janelas e Portas



Passo 15A



Passo 16

